



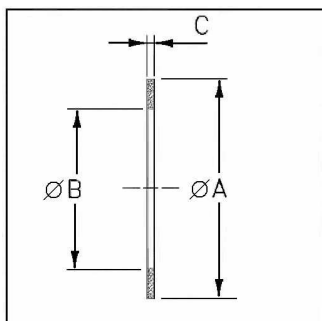
CATALOGO

PRODUTOS DE VÁCUO

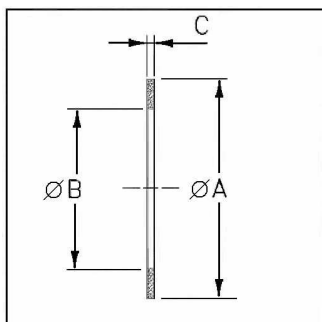
2007

INTRODUÇÃO

Todos os flanges são produzidos com material de alta qualidade (304 ou 316L), aceito como padrão pela indústria de ultra-alto vácuo, na construção de câmaras e equipamentos. Devido a baixa concentração de carbono, evita a formação de corrosão intergranular após a soldagem, além de baixa permeabilidade magnética. Todos os flanges possuem dimensionais seguindo padrões aceitos internacionalmente, outros tamanhos ou flanges especiais são disponíveis a pedido.

ANEL DE COBRE PARA FLANGE CF


CÓDIGO	PNEURO P	A	B	C	PARA FLANGE D.E. (mm)	QUANTIDADE E POR PACOTE
AC16	NW16	21	16	2	34	10
AC35	NW35	48	37	2	70	10
AC63	NW63	82	63	2	114	10
AC100	NW100	120	101	2	152	10
AC150	NW150	171	152	2	203	5
AC200	NW200	222	203	2	254	5
AC250	NW250	270	254	2	304	5

ANEL DE COBRE TRATADO PARA FLANGE CF


CÓDIGO	PNEURO P	A	B	C	PARA FLANGE D.E. (mm)	QUANTIDADE POR PACOTE
ACT16	NW16	21	16	2	34	5
ACT35	NW35	48	37	2	70	5
ACT63	NW63	82	63	2	114	5
ACT100	NW100	120	101	2	152	5
ACT150	NW150	171	152	2	203	5
ACT200	NW200	222	203	2	254	5
ACT250	NW250	270	254	2	304	5

ANEL DE VITON® PARA FLANGE CF



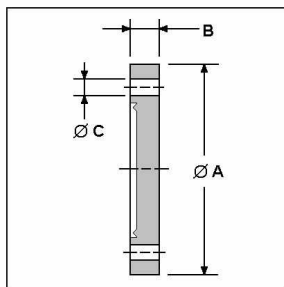
CÓDIGO	PNEUROP	PARA FLANGE D.E. (mm)	QUANTIDADE POR PACOTE
AV16	NW16	34	2
AV35	NW35	70	2
AV63	NW63	114	2
AV100	NW100	152	2
AV150	NW150	203	2

LUBRIFICANTE PARA ROSCA

CÓDIGO	TIPO
LUB01	Lubrificante MoS2 para facilitar a desmontagem das flanges após procedimento de aquecimento em ultra-alto vácuo.

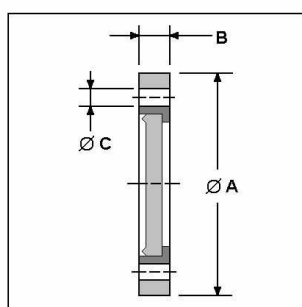
Todas as flanges abaixo podem ser fornecidas com furos roscado, acrescentar R ao final do código da flange pedida.

FLANGE CF CEGA - FIXA

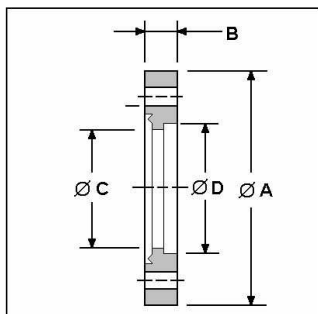


CÓDIGO	MATERIAL	PNEUROP	A	B	C x No
FF16	304	NW16	34	7,6	4,3 x 6
FF35	304	NW35	70	12,7	6,7 x 6
FF63	304	NW63	114	17,4	8,3 x 8
FF100	304	NW100	152	19,9	8,3 x 16
FF150	304	NW150	203	22,3	8,3 x 20
FF200	304	NW200	254	24,6	8,3 x 24
FF250	304	NW250	304	27,3	10,3 x 32
FF16L	316L	NW16	34	7,6	4,3 x 6
FF35L	316L	NW35	70	12,7	6,7 x 6
FF63L	316L	NW63	114	17,4	8,3 x 8
FF100L	316L	NW100	152	19,9	8,3 x 16
FF150L	316L	NW150	203	22,3	8,3 x 20
FF200L	316L	NW200	254	24,6	8,3 x 24
FF250L	316L	NW250	304	27,3	10,3 x 32

FLANGE CF CEGA - ROTATIVA

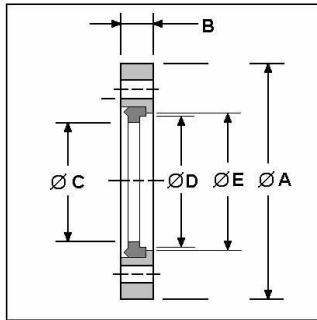


CÓDIGO	MATERIAL	PNEUROP	A	B	C
FR16	304	NW16	34	7,6	4,3 x 6
FR35	304	NW35	70	12,7	6,7 x 6
FR63	304	NW63	114	17,4	8,3 x 8
FR100	304	NW100	152	19,9	8,3 x 16
FR150	304	NW150	203	22,3	8,3 x 20
FR200	304	NW200	254	24,6	8,3 x 24
FR250	304	NW250	304	27,3	10,3 x 32
FR16L	316L	NW16	34	7,6	4,3 x 6
FR35L	316L	NW35	70	12,7	6,7 x 6
FR63L	316L	NW63	114	17,4	8,3 x 8
FR100L	316L	NW100	152	19,9	8,3 x 16
FR150L	316L	NW150	203	22,3	8,3 x 20
FR200L	316L	NW200	254	24,6	8,3 x 24

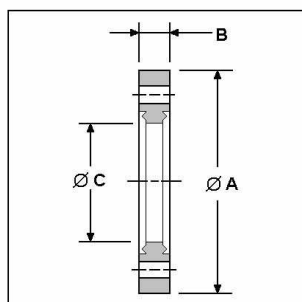
FLANGE CF PARA TUBO PADRÃO - FIXA


CÓDIGO	MATERIAL	PNEUROP	A	B	C	D
FF16T7	304	NW16	34	7,6	6,4	6,4
FF16T12	304	NW16	34	7,6	12,7	12,7
FF16T14	304	NW16	34	7,6	13,2	14,3
FF16T19	304	NW16	34	7,6	16,6	19,1
FF35T14	304	NW35	70	12,7	13,2	14,4
FF35T25	304	NW35	70	12,7	24,2	25,5
FF35T38	304	NW35	70	12,7	36,9	38,2
FF35T41	304	NW35	70	12,7	40,1	41,3
FF63T51	304	NW63	114	17,4	49,6	51,1
FF63T63	304	NW63	114	17,4	61,2	63,6
FF100T	304	NW100	152	19,9	99,4	101,9
FF150T	304	NW150	203	22,3	149,7	152,6
FF200T	304	NW200	254	24,6	200,4	203,5
FF250T	304	NW250	304	27,3	250,7	254,4
FF16T7L	316L	NW16	34	7,6	6,4	6,4
FF16T12L	316L	NW16	34	7,6	12,7	12,7
FF16T14L	316L	NW16	34	7,6	13,2	14,3
FF16T19L	316L	NW16	34	7,6	16,6	19,1
FF35T14L	316L	NW35	70	12,7	13,2	14,4
FF35T25L	316L	NW35	70	12,7	24,2	25,5
FF35T38L	316L	NW35	70	12,7	36,9	38,2
FF35T41L	316L	NW35	70	12,7	40,1	41,3
FF63T51L	316L	NW63	114	17,4	49,6	51,1
FF63T63L	316L	NW63	114	17,4	61,2	63,6
FF100TL	316L	NW100	152	19,9	99,4	101,9
FF150TL	316L	NW150	203	22,3	149,7	152,6
FF200TL	316L	NW200	254	24,6	200,4	203,5

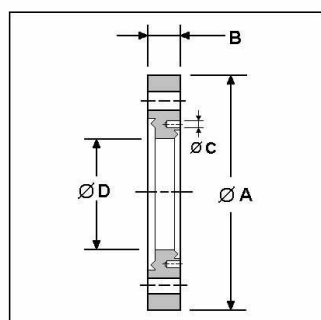
FLANGE CF PARA TUBO PADRÃO - ROTATIVA



CÓDIGO	MATERIAL	PNEUROP	A	B	C	D	E
FR16T7	304	NW16	34	7,6	6,4	6,4	19,3
FR16T12	304	NW16	34	7,6	12,7	12,7	19,3
FR16T14	304	NW16	34	7,6	13,2	14,3	19,3
FR16T19	304	NW16	34	7,6	16,6	19,1	19,3
FR35T14	304	NW35	70	12,7	13,2	14,4	41,4
FR35T25	304	NW35	70	12,7	24,2	25,5	41,4
FR35T38	304	NW35	70	12,7	36,9	38,2	41,4
FR35T41	304	NW35	70	12,7	38,0	41,3	45,0
FR63T51	304	NW63	114	17,4	49,6	51,1	68,0
FR63T63	304	NW63	114	17,4	61,2	63,6	68,0
FR100T	304	NW100	152	19,9	99,4	101,9	104,9
FR150T	304	NW150	203	22,3	149,7	152,6	155,7
FR200T	304	NW200	254	24,6	200,4	203,5	206,4
FR250T	304	NW250	304	27,3	250,7	254,4	259,5
FR16T7L	316L	NW16	34	7,6	6,4	6,4	19,3
FR16T12L	316L	NW16	34	7,6	12,7	12,7	19,3
FR16T14L	316L	NW16	34	7,6	13,2	14,3	19,3
FR16T19L	316L	NW16	34	7,6	16,6	19,1	19,3
FR35T14L	316L	NW35	70	12,7	13,2	14,4	41,4
FR35T25L	316L	NW35	70	12,7	24,2	25,5	41,4
FR35T38L	316L	NW35	70	12,7	36,9	38,2	41,4
FR35T41L	316L	NW35	70	12,7	38,0	41,3	45,0
FR63T51L	316L	NW63	114	17,4	49,6	51,1	68,0
FR63T63L	316L	NW63	114	17,4	61,2	63,6	68,0
FR100TL	316L	NW100	152	19,9	99,4	101,9	104,9
FR150TL	316L	NW150	203	22,3	149,7	152,6	155,7

FLANGES CF DUPLA FACE


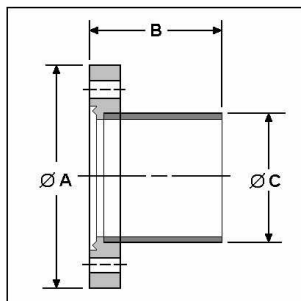
CÓDIGO	MATERIAL	PNEUROP	A	B	C
F16DF	304	NW16	34	7,6	14
F35DF	304	NW35	70	12,7	38
F63DF	304	NW63	114	17,4	63
F100DF	304	NW100	152	19,8	100
F150DF	304	NW150	203	22,2	150
F16DFL	316L	NW16	34	7,6	14
F35DFL	316L	NW35	70	12,7	38
F63DFL	316L	NW63	114	17,4	63
F100DFL	316L	NW100	152	19,8	100
F150DFL	316L	NW150	203	22,2	150

ADAPTADORES DE FLANGES CF DE COMPRIMENTO ZERO


CÓDIGO	MATERIAL	PNEUROP	A	B	C	D
CZ3516	304	NW35/16	70	12,7	M4	13,2
CZ6316	304	NW63/16	114	17,5	M4	13,2
CZ6335	304	NW63/35	114	17,5	M6	36,9
CZ10035	304	NW100/35	152	19,9	M6	36,9
CZ10063	304	NW100/63	152	19,9	M8	61,2
CZ15035	304	NW150/35	203	22,3	M6	36,9
CZ15063	304	NW150/63	203	22,3	M8	61,2
CZ150100	304	NW150/100	203	22,3	M8	99,4
CZ20035	304	NW200/35	254	24,6	M6	36,9
CZ20063	304	NW200/63	254	24,6	M8	61,2
CZ200100	304	NW200/100	254	24,6	M8	99,4
CZ200150	304	NW200/150	254	24,6	M8	149,7
CZ25035	304	NW250/35	304	25,4	M6	36,9
CZ25063	304	NW250/63	304	25,4	M8	61,2
CZ250100	304	NW250/100	304	25,4	M8	99,4
CZ250150	304	NW250/150	304	25,4	M8	149,7
CZ250200	304	NW250/200	304	25,4	M8	200,4

*Disponível em aço 316L sob encomenda.

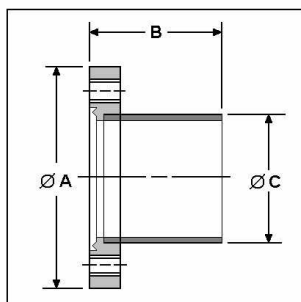
FLANGE CF COM PESCOÇO - FIXA



CÓDIGO	MATERIAL	PNEUROP	A	B*	C*
T16F	304	NW16	34	38	19
T35F	304	NW35	70	63	38
T63F	304	NW63	114	105	64
T100F	304	NW100	152	135	102
T150F	304	NW150	203	167	152
T200F	304	NW200	254	167	203

*Comprimentos e diâmetros especiais disponíveis sob encomenda.

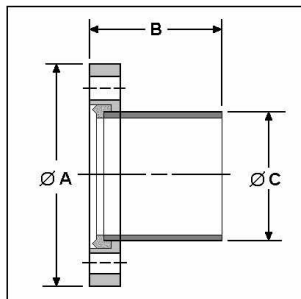
FLANGE CF ROSCADA COM PESCOÇO - FIXA



CÓDIGO	MATERIAL	PNEUROP	A	B*	C*	Tamanho de rosca
TR16F	304	NW16	34	38	19	M4
TR35F	304	NW35	70	63	38	M6
TR63F	304	NW63	114	105	64	M8
TR100F	304	NW100	152	135	102	M8
TR150F	304	NW150	203	167	152	M8
TR200F	304	NW200	254	167	203	M8

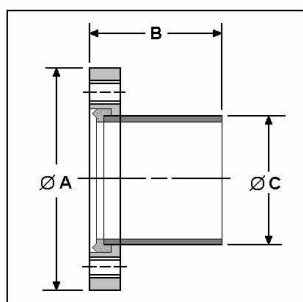
*Comprimentos e diâmetros especiais disponíveis sob encomenda.

FLANGE CF COM PESCOÇO - ROTATIVA



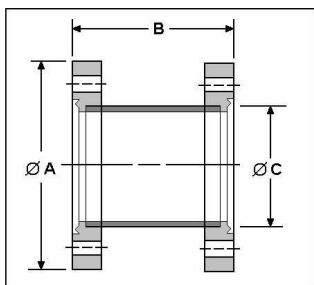
CÓDIGO	MATERIAL	PNEUROP	A	B*	C*	Tamanho de rosca
T16R	304	NW16	34	38	19	M4
T35R	304	NW35	70	63	38	M6
T63R	304	NW63	114	105	64	M8
T100R	304	NW100	152	135	102	M8
T150R	304	NW150	203	167	152	M8
T200R	304	NW200	254	167	203	M8

*Comprimentos e diâmetros especiais disponíveis sob encomenda.

FLANGE CF ROSCADA COM PESCOÇO - ROTATIVA


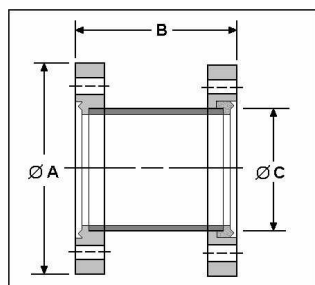
CÓDIGO	MATERIAL	PNEUROP	A	B*	C*	Tamanho da rosca
TR16R	304	NW16	34	38	19	M4
TR35R	304	NW35	70	63	38	M6
TR63R	304	NW63	114	105	64	M8
TR100R	304	NW100	152	135	102	M8
TR150R	304	NW150	203	167	152	M8
TR200R	304	NW200	254	167	203	M8

*Comprimentos e diâmetros especiais disponíveis sob encomenda.

CONECTORES EM LINHA - FIXO


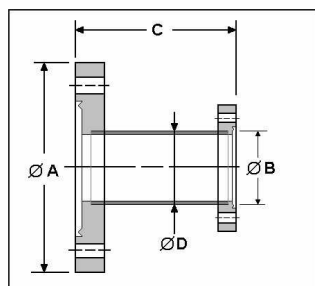
CÓDIGO	MATERIAL	PNEUROP	A	B*	C*	POSIÇÃO FURAÇÃO
CL16F	304	NW16	34	76	19	ALINHADO
CL35F	304	NW35	70	126	38	ALINHADO
CL63F	304	NW63	114	210	64	ALINHADO
CL100F	304	NW100	152	270	102	ALINHADO
CL150F	304	NW150	203	334	152	ALINHADO
CL200F	304	NW200	254	334	203	ALINHADO
CL16FD	304	NW16	34	76	19	DEFASADO
CL35FD	304	NW35	70	126	38	DEFASADO
CL63FD	304	NW63	114	210	64	DEFASADO
CL100FD	304	NW100	152	270	102	DEFASADO
CL150FD	304	NW150	203	334	152	DEFASADO
CL200FD	304	NW200	254	334	203	DEFASADO

*Comprimentos e diâmetros especiais disponíveis sob encomenda.

CONECTORES EM LINHA – 1 FLANGE ROTATIVA


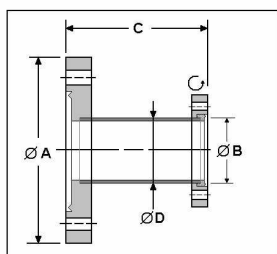
CÓDIGO	MATERIAL	PNEUROP	A	B*	C*
CL16R	304	NW16	34	76	19
CL35R	304	NW35	70	126	38
CL63R	304	NW63	114	210	64
CL100R	304	NW100	152	270	102
CL150R	304	NW150	203	334	152
CL200R	304	NW200	254	334	203

*Comprimentos e diâmetros especiais disponíveis sob encomenda.

ADAPTADORES REDUTORES PARA TUBULAÇÕES CF - FIXO


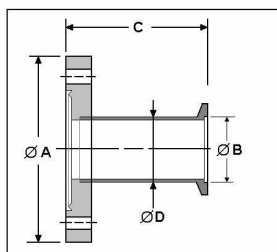
CÓDIGO	MATERIAL	PNEUROP	A	B	C*	D*	POSIÇÃO FURAÇÃO
R3516F	304	NW35/16	70	34	70	19	ALINHADO
R3516FD	304	NW35/16	70	34	70	19	DEFASADO
R6316F	304	NW63/16	114	34	70	19	ALINHADO
R6335F	304	NW63/35	114	70	70	38	ALINHADO
R10035F	304	NW100/35	152	70	70	38	ALINHADO
R10063F	304	NW100/63	152	114	70	64	ALINHADO
R15035F	304	NW150/35	203	70	70	38	ALINHADO
R15063F	304	NW150/63	203	114	127	64	ALINHADO
R150100F	304	NW150/100	203	152	127	102	ALINHADO
R20063F	304	NW200/63	254	114	127	64	ALINHADO
R20063FD	304	NW200/63	254	114	127	64	DEFASADO
R200100F	304	NW200/100	254	152	127	102	ALINHADO
R200150F	304	NW200/150	254	203	127	152	ALINHADO

*Comprimentos e diâmetros especiais disponíveis sob encomenda.

ADAPTADORES REDUTORES PARA TUBULAÇÕES CF – FLANGE MENOR ROTATIVA


CÓDIGO	MATERIAL	PNEUROP	A	B	C*	D*
R3516R	304	NW35/16	70	34	70	19
R6316R	304	NW63/16	114	34	70	19
R6335R	304	NW63/35	114	70	70	38
R10035R	304	NW100/35	152	70	70	38
R10063R	304	NW100/63	152	114	70	64
R15035R	304	NW150/35	203	70	70	38
R15063R	304	NW150/63	203	114	127	64
R150100R	304	NW150/100	203	152	127	102
R20063R	304	NW200/63	254	114	127	64
R200100R	304	NW200/100	254	152	127	102
R200150R	304	NW200/150	254	203	127	152

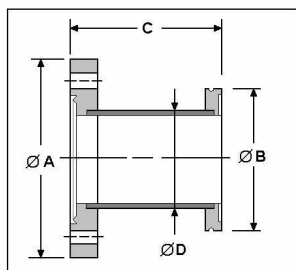
*Comprimentos e diâmetros especiais disponíveis sob encomenda

ADAPTADORES TUBULARES DE CF PARA KF


CÓDIGO	MATERIAL	PNEUROP	A	B	C*	D*
F16K10	304	NW16CF/KF10	34	30	36	14
F16K16	304	NW16CF/KF16	34	30	36	20
F35K10	304	NW35CF/KF10	70	30	36	14
F35K16	304	NW35CF/KF16	70	30	36	20
F35K25	304	NW35CF/KF25	70	40	36	28
F35K40	304	NW35CF/KF40	70	55	50	45
F63K25	304	NW63CF/KF25	114	40	50	28
F63K40	304	NW63CF/KF40	114	55	50	45
F63K50	304	NW63CF/KF50	114	75	50	57
F100K25	304	NW100CF/KF25	152	40	50	28
F100K40	304	NW100CF/KF40	152	55	50	45
F100K50	304	NW100CF/KF50	152	75	50	57
F150K25	304	NW150CF/KF25	203	40	70	28
F150K40	304	NW150CF/KF40	203	55	70	45
F150K50	304	NW150CF/KF50	203	75	70	57

Comprimentos e diâmetros especiais disponíveis sob encomenda.

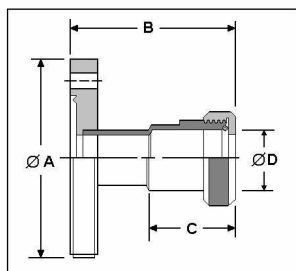
ADAPTADORES TUBULARES DE CF PARA ISO



CÓDIGO	MATERIAL	PNEUROP	A	B	C*	D*
F63I63	304	NW63CF/ISO63	114	95	90	70
F100I63	304	NW100CF/ISO63	152	95	90	76
F100I100	304	NW100CF/ISO100	152	130	90	102
F100I160	304	NW100CF/ISO160	152	180	90	102
F150I63	304	NW150CF/ISO63	203	95	90	76
F150I100	304	NW150CF/ISO100	203	130	90	108
F150I160	304	NW150CF/ISO160	203	180	90	152

* Comprimentos e diâmetros especiais disponíveis sob encomenda.

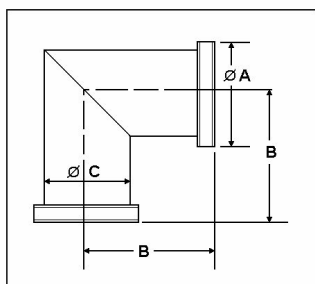
VÁLVULAS DE AREJAMENTO – AÇO INOX



CÓDIGO	MATERIAL	PNEUROP	A	B*	C	D	TAMANHO DO TUBO
VA16T12	304	NW16	34	50	33,0	13,1	12,7
VA35T25	304	NW35	70	62	46,0	25,8	25,4
VA35T38	304	NW35	70	84	63,5	38,4	38,1
VA63T50	304	NW63	114	87	66,0	51,5	50,8

*Outros tamanhos disponíveis sob encomenda.

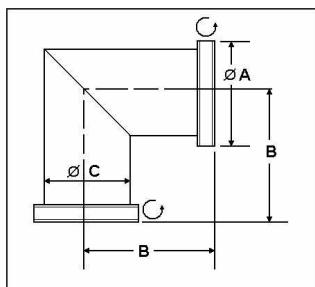
CONECÇÕES EM ÂNGULO RETO CF - FIXO



CÓDIGO	MATERIAL	PNEUROP	A	B*	C*	D	POSIÇÃO FURAÇÃO
CA16FA	304	NW16	34	38	19	-	ALINHADO
CA35FA	304	NW35	70	63	38	-	ALINHADO
CA63FA	304	NW63	114	105	64	-	ALINHADO
CA100FA	304	NW100	152	135	102	-	ALINHADO
CA150FA	304	NW150	203	167	152	-	ALINHADO
CA200FA	304	NW200	254	203	203	-	ALINHADO
CA16FD	304	NW16	34	38	19	-	DEFASADO
CA35FD	304	NW35	70	63	38	-	DEFASADO
CA63FD	304	NW63	114	105	64	-	DEFASADO
CA100FD	304	NW100	152	135	102	-	DEFASADO
CA150FD	304	NW150	203	167	152	-	DEFASADO
CA200FD	304	NW200	254	203	203	-	DEFASADO

* Comprimentos e diâmetros especiais disponíveis sob encomenda.

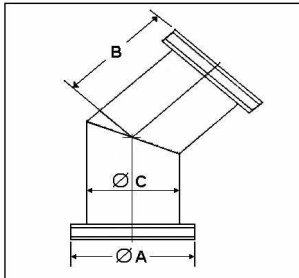
CONECÇÕES EM ÂNGULO RETO CF – AMBAS FLANGES ROTATIVAS



CÓDIGO	MATERIAL	PNEUROP	A	B	C*
CA16R	304	NW16	34	38	19
CA35R	304	NW35	70	63	38
CA63R	304	NW63	114	105	64
CA100R	304	NW100	152	135	102
CA150R	304	NW150	203	167	152
CA200R	304	NW200	254	203	203

* Comprimentos e diâmetros especiais disponíveis sob encomenda.

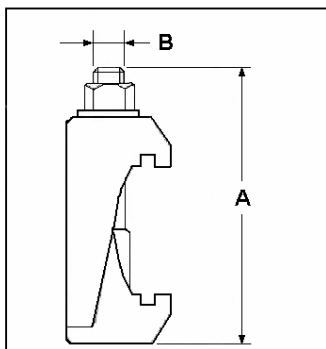
CONECÇÕES EM ÂNGULO 45° CF- FIXA



CÓDIGO	MATERIAL	ISO/KFA	A	B*	C*	D	POSIÇÃO FURAÇÃO
CA416FA	304	NW16	34	38	19	-	ALINHADO
CA435FA	304	NW35	70	63	38	-	ALINHADO
CA416FD	304	NW16	34	38	19	-	DEFASADO
CA435FD	304	NW35	70	63	38	-	DEFASADO

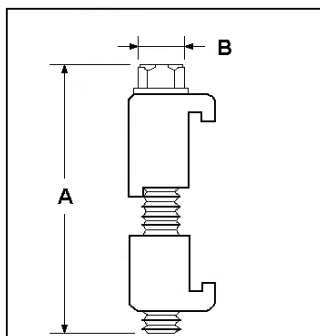
* Comprimentos e diâmetros especiais disponíveis sob encomenda.

PARAFUSOS ISO COM GARRAS DUPLAS – INOX 304



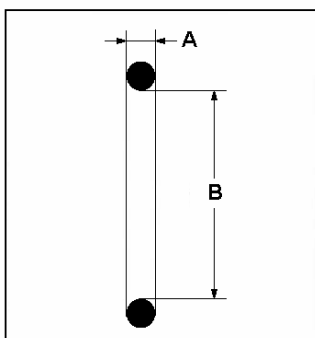
CÓDIGO	PNEUROP	A	B	Nº por flange	QUANTIDADE POR PACOTE
PD63250I	NW63 a NW250	60	M10	4	4
PD320500I	NW320 a NW500	75	M12	8	8
PD630I	NW630	85	M12	12	12

PARAFUSOS ISO COM GARRAS DUPLAS – ALUMÍNIO



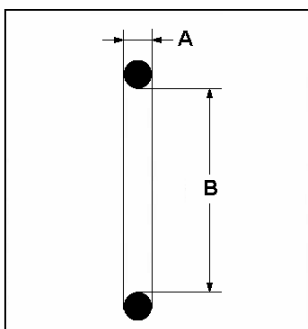
CÓDIGO	PNEUROP	A	B	Nº por flange	QUANTIDADE POR PACOTE
PD63100A	NW63 a NW100	50	M10	4	4
PD160250A	NW160 a NW250	52	M10	4	4
PD320500A	NW320 a NW500	68	M12	8	8

“O” RING DE VITON® ISO



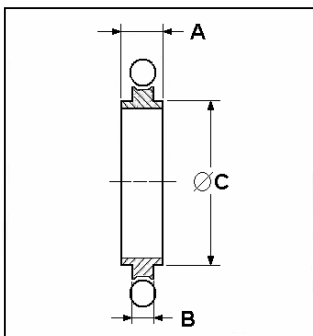
CÓDIGO	PNEUROP	A	B	QUANTIDADE POR PACOTE
OV63	NW63	5,3	76	5
OV80	NW80	5,3	88	5
OV100	NW100	5,3	107	5
OV160	NW160	5,3	158	5
OV200	NW200	5,3	221	5
OV250	NW250	5,3	253	5
OV320	NW320	7	330	5
OV400	NW400	7	405	5
OV500	NW500	7	507	5
OV630	NW630	7	659	5

“O” RING DE NITRILA ISO



CÓDIGO	PNEUROP	A	B	QUANTIDADE POR PACOTE
ON63	NW63	5,3	76	5
ON80	NW80	5,3	88	5
ON100	NW100	5,3	107	5
ON160	NW160	5,3	158	5
ON200	NW200	5,3	221	5
ON250	NW250	5,3	253	5
ON320	NW320	7	330	5
ON400	NW400	7	405	5
ON500	NW500	7	507	5
ON630	NW630	7	659	5

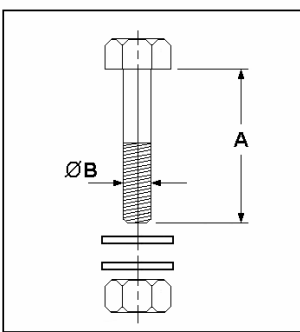
ANEL DE CENTRAGEM DE INOX 304 E ANEL DE VITON® FLANGE ISO



CÓDIGO	PNEUROP	A	B	C	QUANTIDADE POR PACOTE
AIV40	NW40	8	3,9	41	5
AIV63	NW63	8	3,9	70	5
AIV80	NW80	8	3,9	83	5
AIV100	NW100	8	3,9	102	5
AIV160	NW160	8	3,9	153	5
AIV200	NW200	8	3,9	213	5
AIV250	NW250	8	3,9	261	5
AIV320	NW320	14	5,6	318	5
AIV400	NW400	14	5,6	400	5
AIV500	NW500	14	5,6	501	5
AIV630	NW630	14	5,6	651	5

^{Nota} Anéis de centragem disponíveis em alumínio sob encomenda.

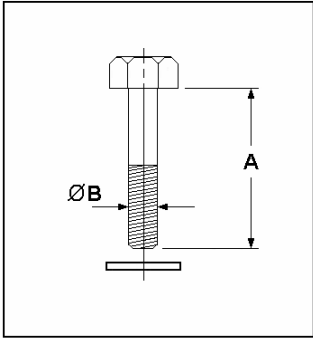
KIT DE PARAFUSOS E PORCAS ISO PARA FLANGES VAZADAS



CÓDIGO	PNEUROP	A	B	Quantidade por pacote
PPV63	NW63	40	M8	4
PPV180100	NW180 a NW100	40	M8	8
PPV160	NW160	50	M10	8
PPV200250	NW200 a NW250	50	M10	12

^{Nota} Parafusos prateados disponíveis sob encomenda.

KIT DE PARAFUSOS E PORCAS ISO PARA UNIR FLANGE VAZADA A UMA NÃO VAZADA



CÓDIGO	PNEUROP	A	B	Quantidade por pacote
PPNV63	NW63	30	M8	4
PPNV180100	NW180 a NW100	30	M8	8
PPNV160	NW160	35	M10	8
PPNV200250	NW200 a NW250	35	M10	12

^{Nota} Parafusos prateados disponíveis sob encomenda.

CÂMARAS DE VÁCUO

Câmaras de alto vácuo ou ultra-alto vácuo sob encomenda, via projetos já feitos (desenhos CAD) ou se for preciso, traga sua idéia que podemos desenvolvê-la como projeto independente ou como parte da produção de seu equipamento ou instrumentação.



Câmaras de vácuo projetadas e produzidas sob encomenda.